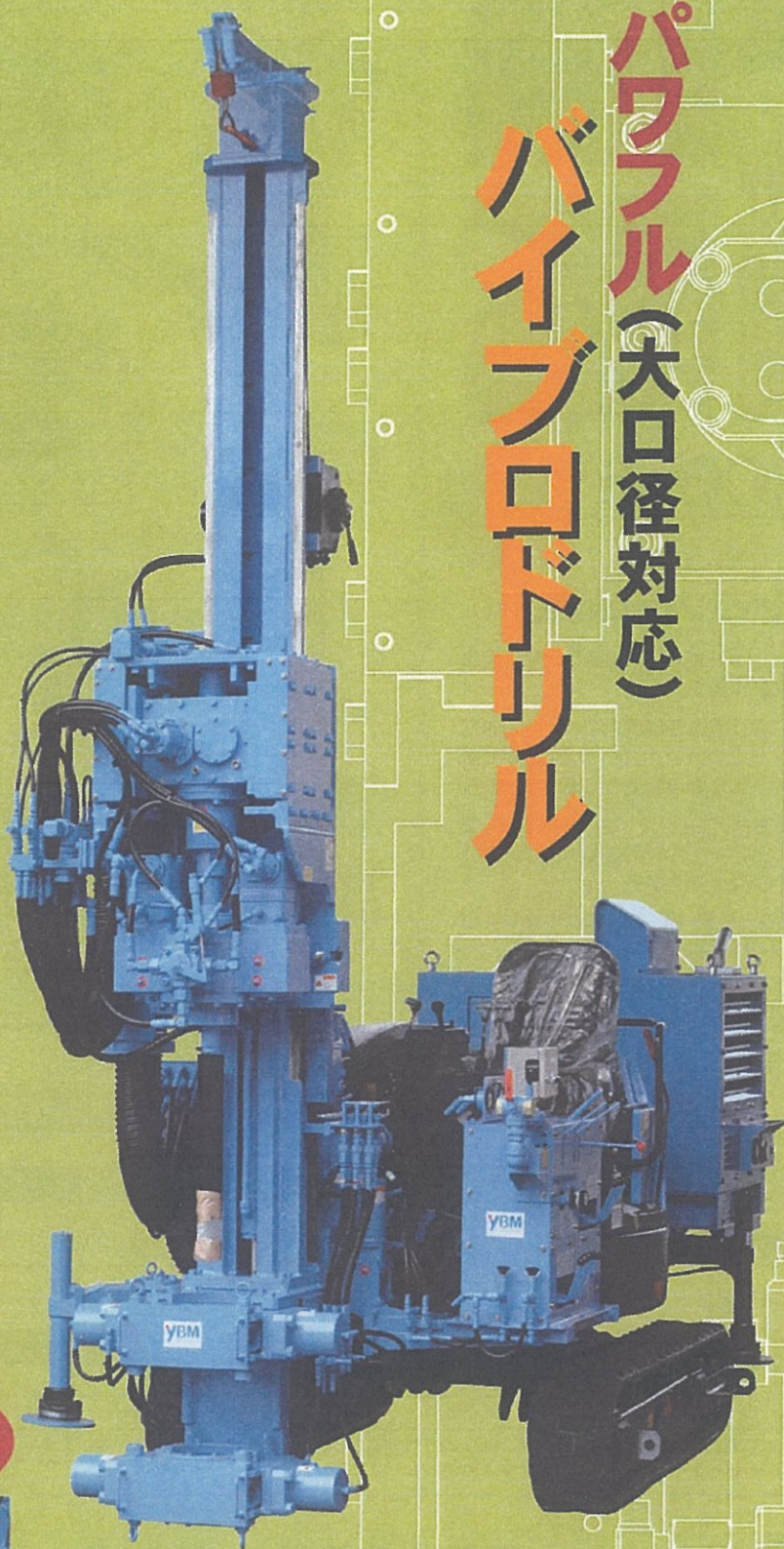


ybm

ECO-5V

パワフル(大口径対応)
バイブロドリル

バイブロドリルが
低騒音急速削孔を実現!!
土壌・地下水汚染調査、水井戸、
観測井など多目的な削孔に力を発揮します。



最大口径 $\phi 216$



セントライザ(着脱可能)

パワフルバイブロドリル

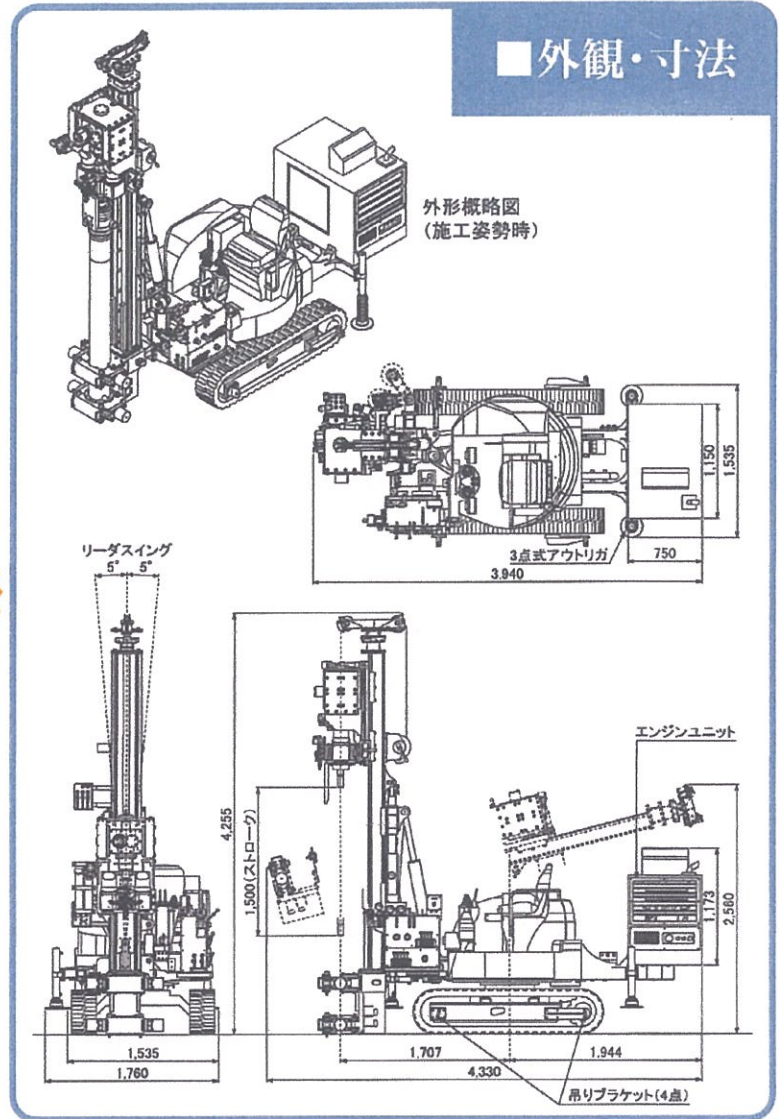
ECO-5V



パワフル
パイロドリル **ECO-5V** **特長**

最大口径 $\phi 216$
静かに速くパワフルに削孔!!

- セントライザ(レンチ・クランプ)搭載により最大口径216mmの削孔が可能です。
- パイロドリルにより低騒音無水削孔で、発熱を抑えスピーディに削孔及びサンプリングすることができ、揮発性有機塩素系化合物の調査も正確にできます。
- アウトリガ(反力用アウトリガ(3点式)搭載)の使用により安定した掘削作業が可能です。掘削能力を充分に発揮することができます。
- 自走による機動性と小型・軽量でパワフルな削孔が可能です。作業も効率的に行えます。
- 作動油は、万一の油の流出に備え、生分解性オイルを採用しています。



仕様

名 称	パイロドリル(クローラータイプ)
形 式	ECO-5V
◆ドリフタ	
起 振 力	45 kN(空運転時)
回 転 数	25 min ⁻¹ (高トルク時)
	50 min ⁻¹ (低トルク時)
回 転 ト ル ク	5.0 kN・m(低速時)
	2.5 kN・m(高速時)

※本カタログ掲載の仕様は、予告なく変更する場合があります。あらかじめご了承ください。
※記載の低騒音とは従来からあるロータリーパーカッションドリルと比較しての低騒音という表現です。

◆フィード	
形 式	オイルシリンダフィード
フィード力(押し)	45 kN
フィード力(引き)	98 kN
ス ト ロ ー ク	1,500 mm
◆マシン出力・寸法・質量	
マ シ ン 出 力	14/2,200 kW/min ⁻¹
寸 法 (L×W×H)	4,330mm×1,535mm×2,560mm(運搬時)
質 量	4,450 kg(本体 3,900kg + エンジンユニット 550kg)

YBM 株式会社 **ワイビーエム**

本 社 〒847-0031 佐 賀 県 唐 津 市 原 1 5 3 4 TEL (0955) 77-1121
 東 京 支 社 〒104-0032 東 京 都 中 央 区 八 丁 堀 3 丁 目 22-11 八 重 洲 第 三 長 岡 ビ ル 2F TEL (03) 6280-4789
 東 京 支 店 〒342-0005 埼 玉 県 吉 川 市 川 藤 3 0 6 2 TEL (048) 982-7558
 大 阪 支 店 〒578-0964 大 阪 府 東 大 阪 市 新 庄 西 5 - 4 TEL (06) 4309-2921
 東 北 営 業 所 〒981-3133 宮 城 県 仙 台 市 泉 区 泉 中 央 3 丁 目 27-3 日 泉 ビ ル 202 号 室 TEL (022) 343-1210
 名 古 屋 営 業 所 〒468-0056 愛 知 県 名 古 屋 市 天 白 区 島 田 1 丁 目 1 0 1 5 TEL (052) 804-3888
 インドネシア事務所 Room No. 343 3F. PPHUL, J.L. HR. Rasuna Said Kav. C-22 Jakarta Selatan 12940 TEL (+62) 21-5292-1131

<http://www.ybm.jp/>